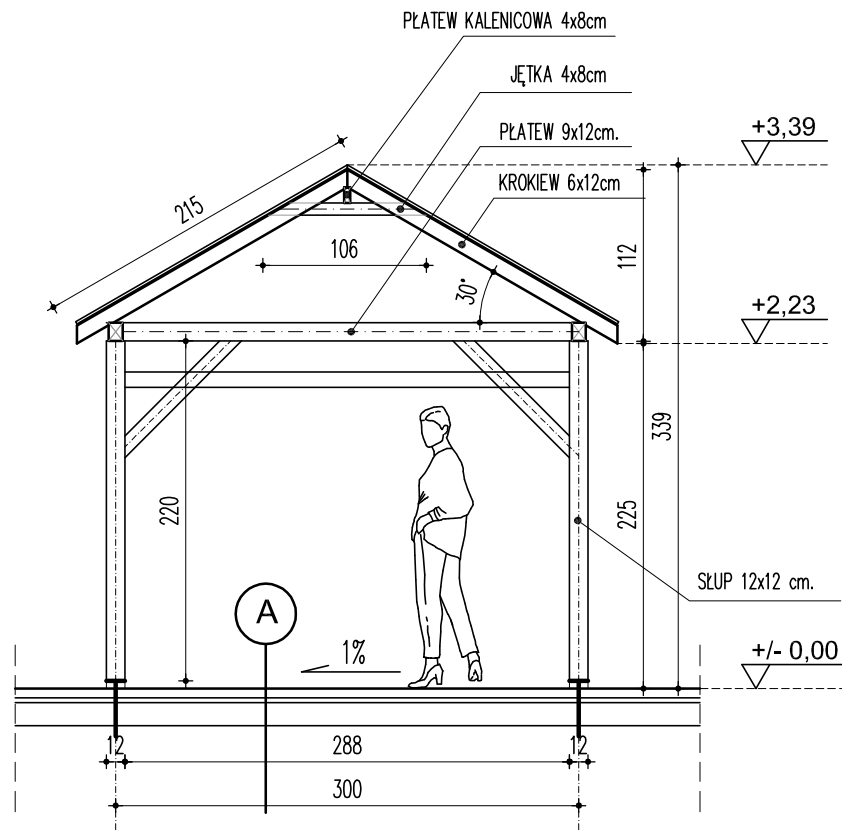
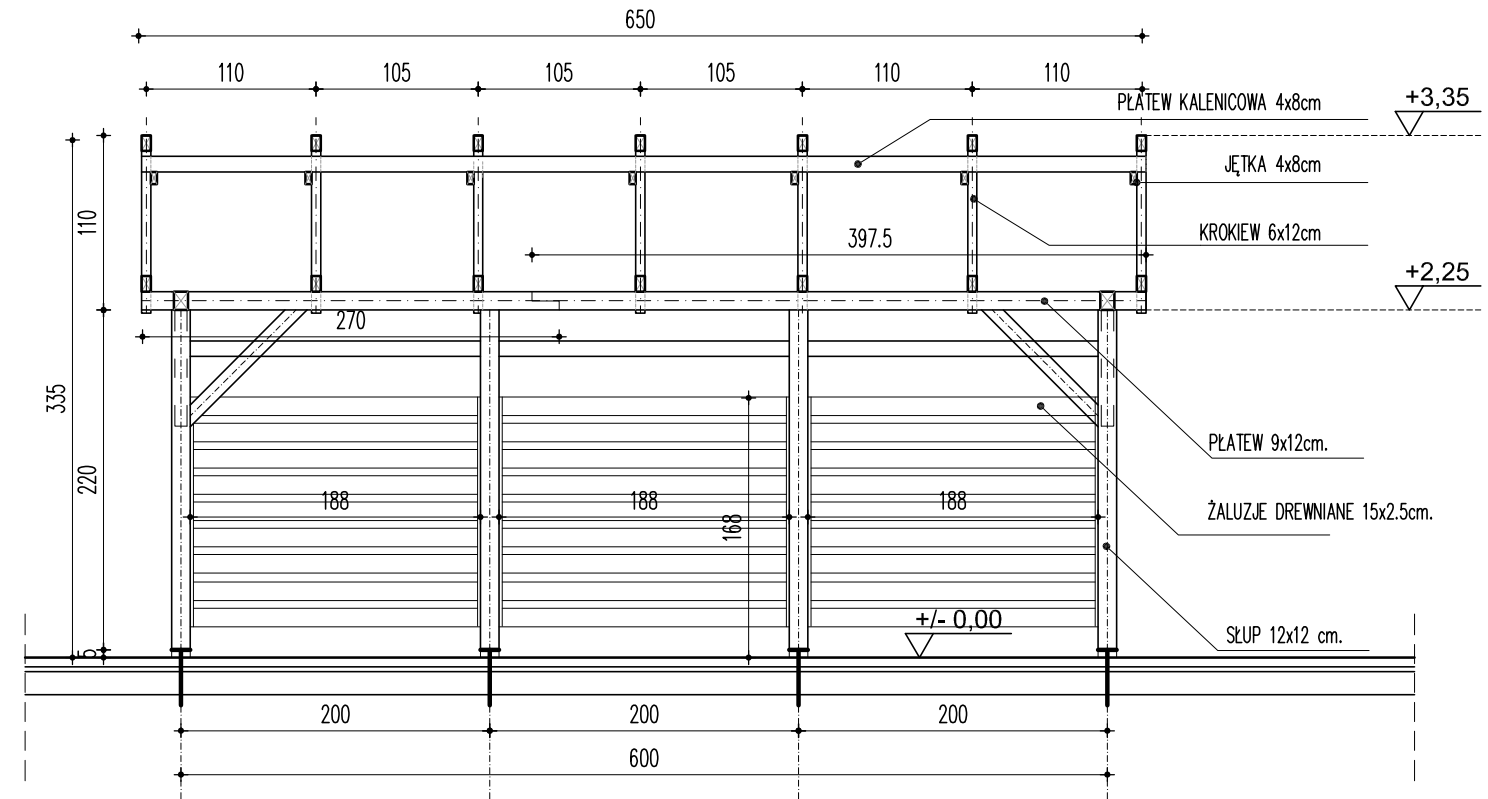


ZAGOSPODAROWANIE PRZESTRZENI REKREACYJNO-SPORTOWEJ W MIEJSCOWOŚCI OGORZELEC
 - ALTANA DREWNIANA : RZUT, PRZEKRÓJ A-A, PRZEKRÓJ B-B -
 SKALA 1:50

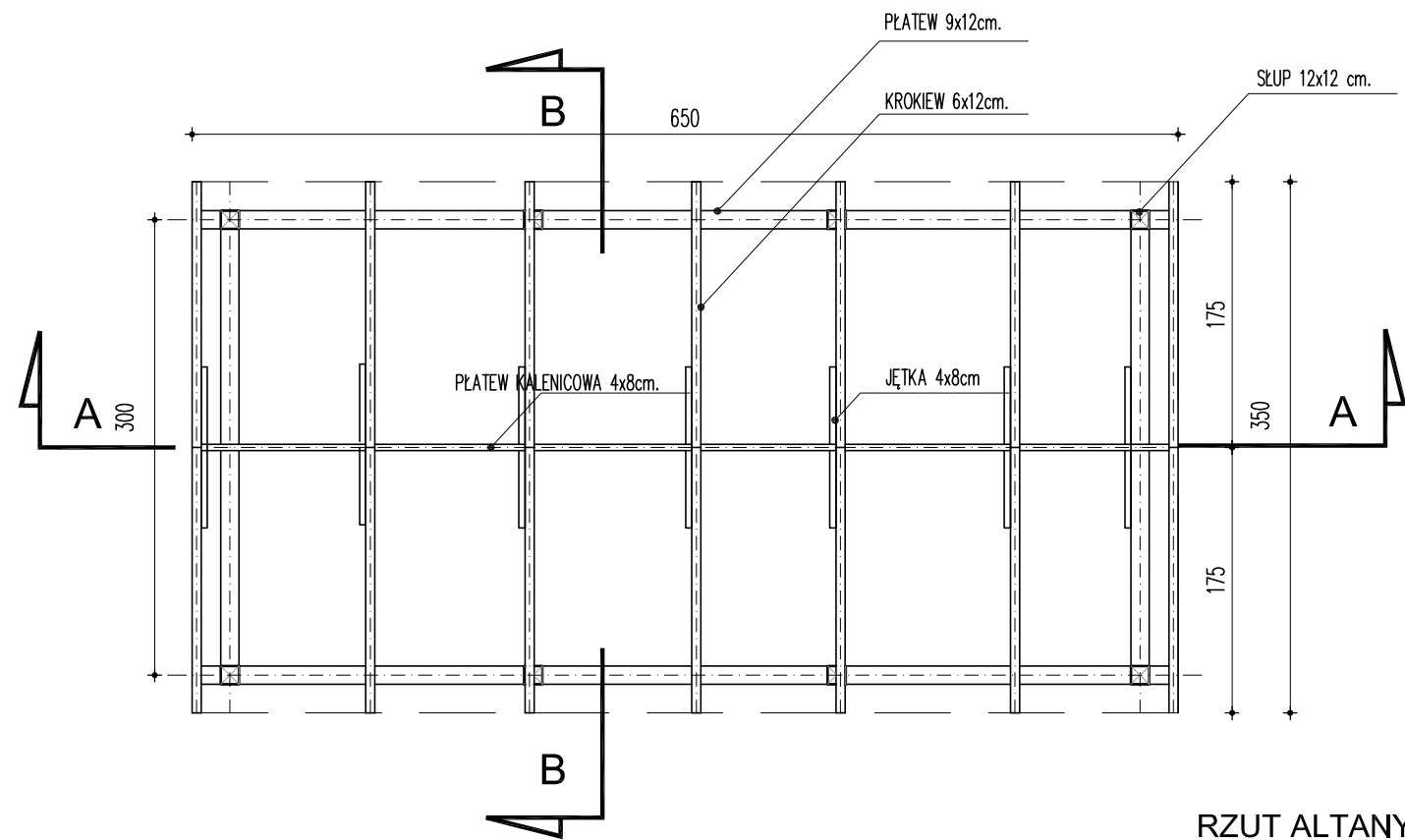


PRZEKRÓJ B-B



PRZEKRÓJ A-A

A	kostka betonowa kolor szary	6 cm.
	podsyпка piaskowa	3 cm.
	warstwa podbudowy z kruszywa łamanego	15cm.
	warstwa odsączająca piaskowa	10cm.
	grunt rodzimy	



RZUT ALTANY

ZAGOSPODAROWANIE PRZESTRZENI REKREACYJNO-SPORTOWEJ W MIEJSCOWOŚCI OGORZELEC

Tytuł rysunku **ALTANA DREWNIANA-RZUT, PRZEKRÓJ A-A, PRZEKRÓJ B-B**

Lokalizacja działka ew.nr 69/3 i 70/2 jednostka ew. 020702_2 Kamienna Góra:obręb:0006 Ogorzelec

Stadium Skala 1:50 Data 04.2017 Nr rys. 05

Projektował:

mgr inż.arch. Aldona Stanek

Upr. w spec. arch.

Projektował:

mgr inż.arch. Piotr Wyrostek 45/06 DOIA

Podpis

Podpis