

P1	2,0cm	proj płyta jastrychowa
	2,5 cm	istn deski drewniane
REI 60		istn belki drewniane
		istn wypełnienie
		istn deski
		istn. tynk cem.-wap.

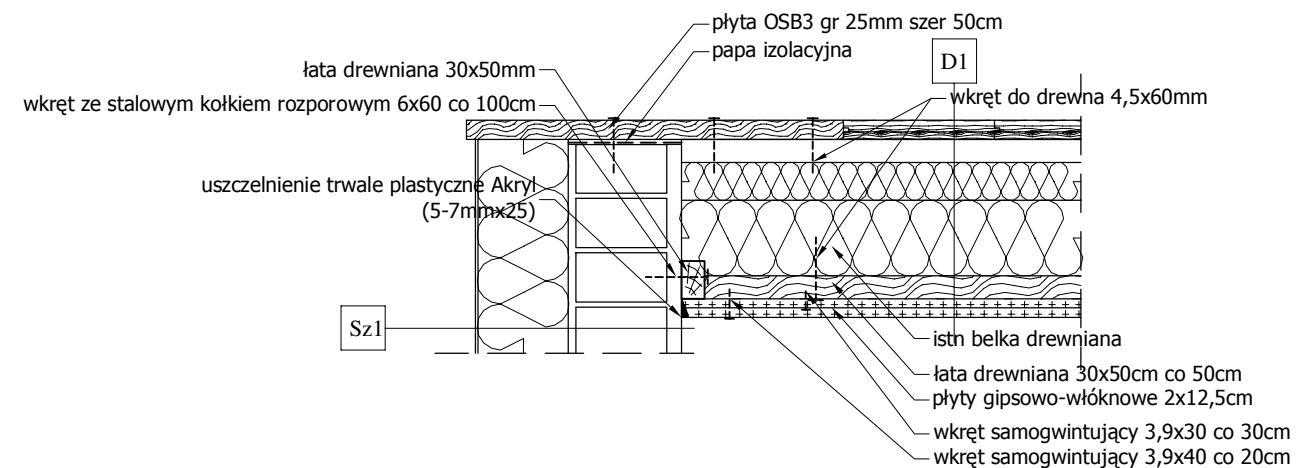
D1	2,5cm	istn deski na wpust i pióro
	15,0 cm	proj. wełna mineralna
REI 60	2,0cm	proj 2x płyta GKBF
U=0,25		

Sw1	1,25cm	proj. płyta GKBF
	10,0 cm	proj. wełna mineralna
REI 60	1,25cm	proj. płyta GKBF

Sz1	1,5cm	istn. tynk cem.-wap.
	12,0 cm	istn mur ceglany
U=0,29	12,0cm	proj. styropian
	0,5cm	proj. tynk strykturalny

P2	2,0cm	istn. deski podłogowe
	20,0 cm	proj. wełna mineralna
U=0,20	0,3 mm	proj. folia poroizolacyjna
		istn deski sufitowe
		istn. tynk cem.-wap.

szczegół 3



Investor :	Gmina Kamienna Góra ul. Wojska Polskiego 10 ; 58-400 Kamienna Góra			Stadium	proj. budowlany	
Obiekt :	Świetlica wiejska w Leszczyńcu nr 100 (działka nr 110/1)			Branża	architektura	
Gł. projektant	inż. Grzegorz SUŁKOWSKI	upr. 591/01/DUW	01-2010			
Projektant	mgr inż. Grzegorz POTONIEC	upr. 184/02/DUW				
Projektant	mgr inż. Anna KALINOWSKA	upr. 01/03/DOIA				
TEMAT	WYDZIELENIE KOTŁOWNI GAZOWEJ WRAZ Z REMONTEM INSTALCJI C.O.				Skala	1:50
Rysunek	Przekrój 3-3				Nr rys.	6