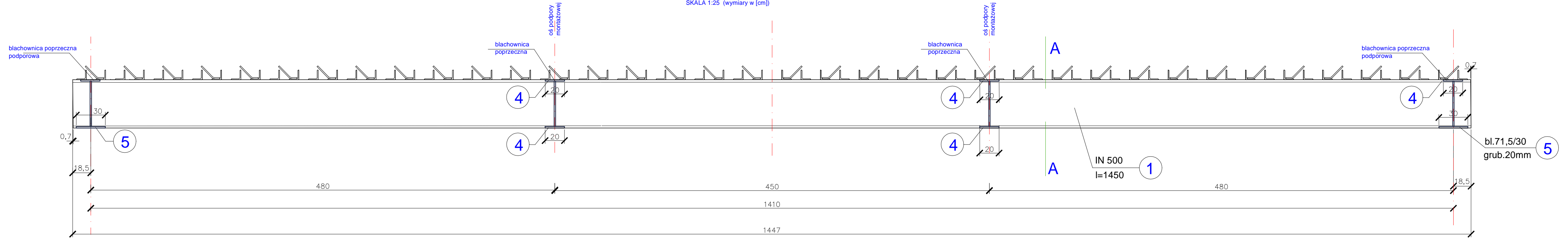
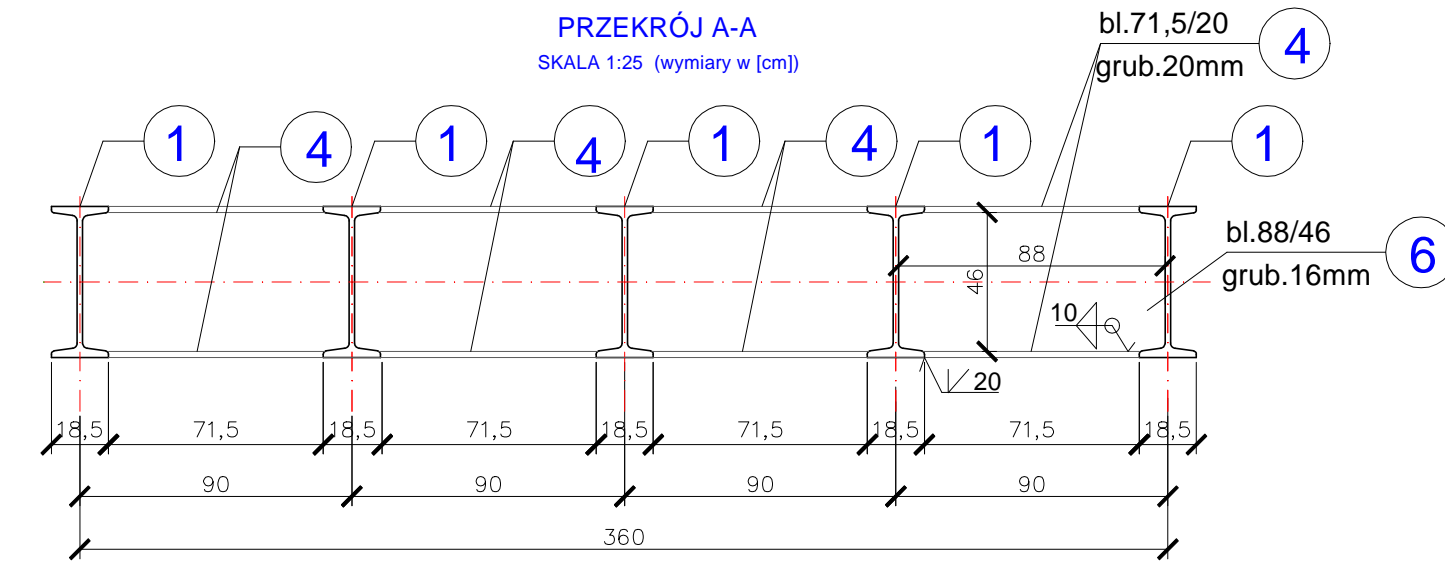


DŹWIGAR STALOWY - 5 szt.
SKALA 1:25 (wymiary w [cm])



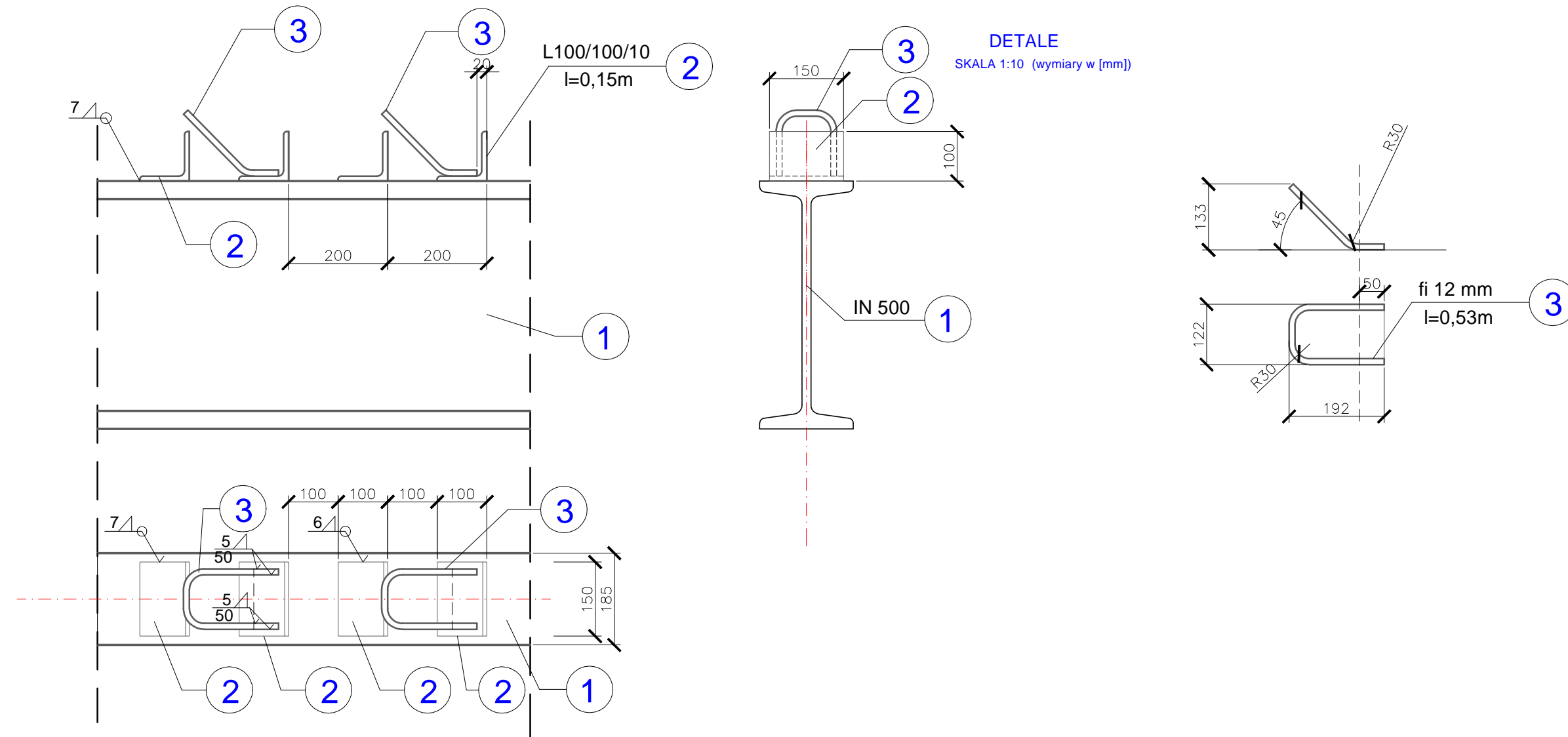
PRZEKRÓJ A-A

SKALA 1:25 (wymiary w [cm])



DETALE

SKALA 1:10 (wymiary w [mm])



ZESTAWIENIE STALI

ozn.	profil	l [m]	ILUŚĆ [szt]	Masa jedn [kg/m]	Waga [kg]
1	IN 500	14,50	5	141,0	10223
2	L100/100/10	0,15	360	15,10	815
3	preł fi 12 mm	0,53	180	0,888	85
4	bl.71,5/20/2		24		540
5	bl.71,5/30/2		8		270
6	bl.88/46/1,6		16		814
				razem:	12747
				razem z dodatkiem na spoiny:	12875

STAL 18 G2A (S 355 J0)

EKSPERTYZA STANU TECHNICZNEGO		
Obiekt	Most w ciągu drogi gminnej 114869 D w Janiszowie	
Inwestor	Gmina Kamienna Góra Al. Wojska Polskiego 10 58-400 Kamienna Góra	
Adres inwestycji	Janiszów dz. nr 371/1, 346, 338/1 obręb Janiszów	RYS. nr 6
Projektant	mgr inż. Włodzimierz Wilk upr. 557/01/DUW	Data: grudzień 2016
Sprawdzający		
Asystent proj.	mgr inż. Łukasz Tobiasz	
Nazwa rysunku	DŹWIGAR STALOWY	SKALA 1:25/10