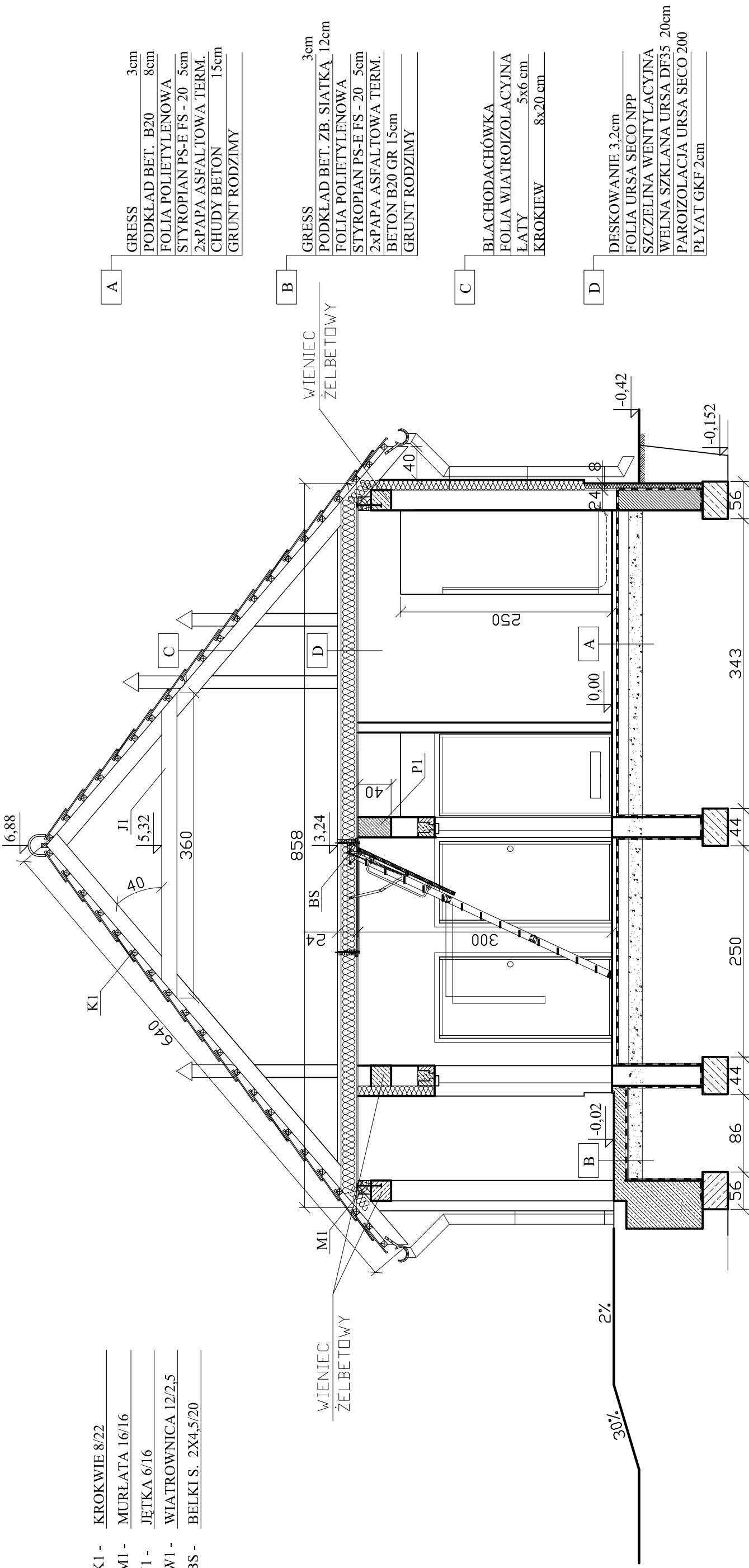


- K1 - KROKIEW 8/22
- M1 - MURLATA 16/16
- J1 - JĘTKA 6/16
- W1 - WIATROWNICA 12/2,5
- BS - BELKI S. 2X4,5/20



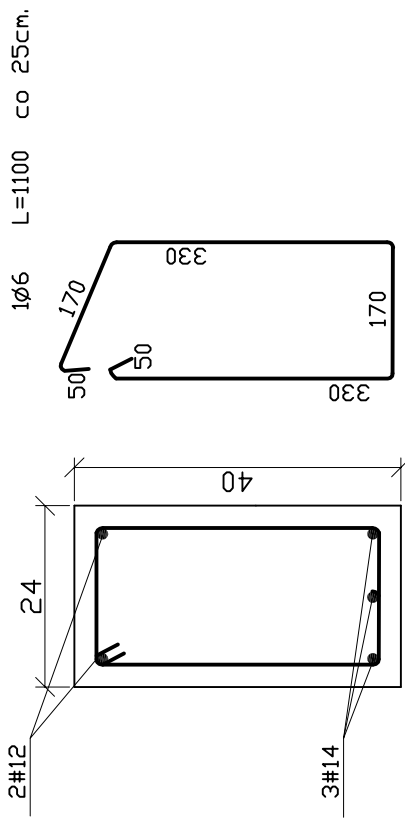
- A
- GRES 3cm
- PODKŁAD BET. B20 8cm
- FOLIA POLIETYLENOWA
- STYROPIAN PS-E FS - 20 5cm
- 2xPAPA ASFALTOWA TERM.
- CHUDY BETON 15cm
- GRUNT RODZIMY

- B
- GRES 3cm
- PODKŁAD BET. ZB. SIATKA 12cm
- FOLIA POLIETYLENOWA
- STYROPIAN PS-E FS - 20 5cm
- 2xPAPA ASFALTOWA TERM.
- BETON B20 GR 15cm
- GRUNT RODZIMY

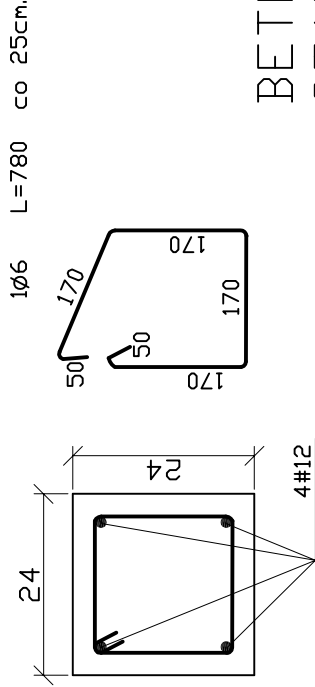
- C
- BLACHODACHÓWKA
- FOLIA WIATROIZOLACYJNA
- ŁATY 5x6 cm
- KROKIEW 8x20 cm

- D
- DESKOWANIE 3,2cm
- FOLIA URSA SECO NPP
- SZCZELINA WENTYLACYJNA
- WELNA SZKLANA URSA DF35 20cm
- PAROIZOLACJA URSA SECO 200
- PLYTAT GKF 2cm

PODCIĄG ŻELBETOWY P1
SKALA 1:10



WIENIEC ŻELBETOWY
SKALA 1:10



BETON B20
STAL: A-I (St0S)
A-III(34GS)
OTULINA 30mm

NA CAŁYM OBWODZIE ŚCIAN ZEWNĘTRZNYCH WYKONAĆ WIENIEC OBWODOWY 24/24cm.
ZBROJENIE GŁÓWNE 4#12, STRZEMIONA #6 CO 25CM. WIENIEC WYKONAĆ PONADTO NA ŚCIANACH
WEWNĘTRZNYCH GR. 24 cm. I POŁĄCZYĆ Z PODCIĄGIEM ŻELBETOWYM P1



PRACOWNIA PROJEKTOWA
CZADROW 121 tel.(75)7462440, kom. 608043539
PAWILON SZATNIOWO-SANITARNY NA BOISKU W PISARZOWICACH
DZ. NR 685

STADIUM	ARCHITEKTURA	SKALA	1:50
TEMAT RYSUNKU	PRZEKRÓJ A-A	DATA	01.2012
INWESTOR	GINNA KAMIENNA GÓRA	NR.RYS.	5
PROJEKTANT	STACHOWICZ MAREK 534/01/DUW		
PROJEKTANT	CIEJAK IRENEUSZ 147/5, 831/81 UW. JG		
AUTOCAD 2000.LT SN.1700-90262828			