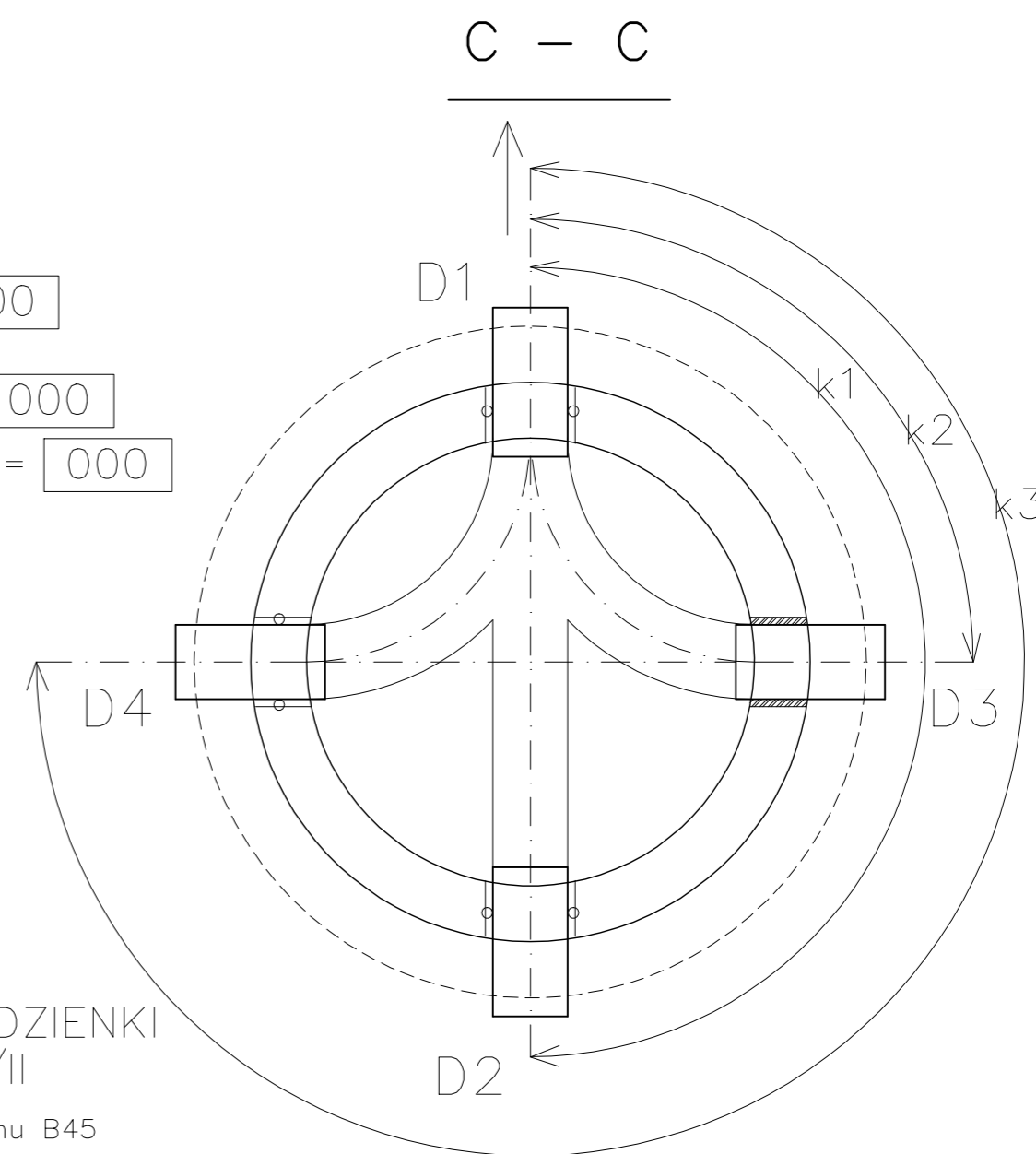


STUDZIENKA DN 1200 1:25

wylot D1 = k1 =
 D2 =
 D3 = k2 =
 D4 = k3 =

k1, k2, k3 – kąty pomiędzy kanałami
 D1 – wylot



WK wąż kanałowy klasy C250
 WBW warstwa betonu wyrównawczego

SYSTEMOWE ELEMENTY STUDZIENKI TYPU BS-1200/II

elementy studzienki są wykonane z betonu B45 w klasie wodoszczelności W8

- AR betonowy pierścień wyrównawczy
- AP żelbetowa płyta pokrywowa
- KP żelbetowa płyta pokrywowa
- PU pierścień uszczelniający Forsheda 116 lub Denso
- SR krąg betonowy
- D betonowe dno studni

izolacja zewnętrznych elementów studzienki:
 – grunty suche, Abizol R + P
 – grunty nawodnione, Abizol 2R + P

BAPS BIURO PROJEKTÓW		51-610 Wrocław, ul. Różyckiego 1c tel/fax (071) 348-04-21 tel.: (71) 348-88-88			
Investor	Gmina Kamienna Góra				
Adres	Al. Wojska Polskiego 10; Kamienna Góra				
Obiekt	Parking wraz z małą architekturą w Krzeszowie				
Adres	Krzeszów; ul. Michała Wilimanna				
Temat rysunku	STUDZIENKI DN 1200				
Instalacje sanitarne	Imię i Nazwisko	Data	Nr Upraw.	Podpis	
	Projektował	mgr inż. Janusz Kiemicki	08.2009	454/78/WBPP	
	Opracował				
	Sprawdził	mgr inż. Elżbieta Bester	08.2009	324/90/UW	
	290/09	1:25	P.W.	Sanitar	5
	Nr Projektu	Skala	Faza	Branża	Nr Rysunku