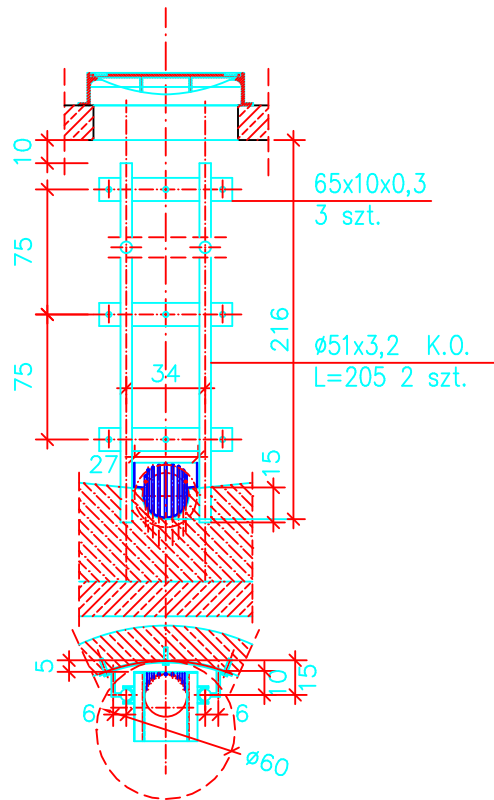
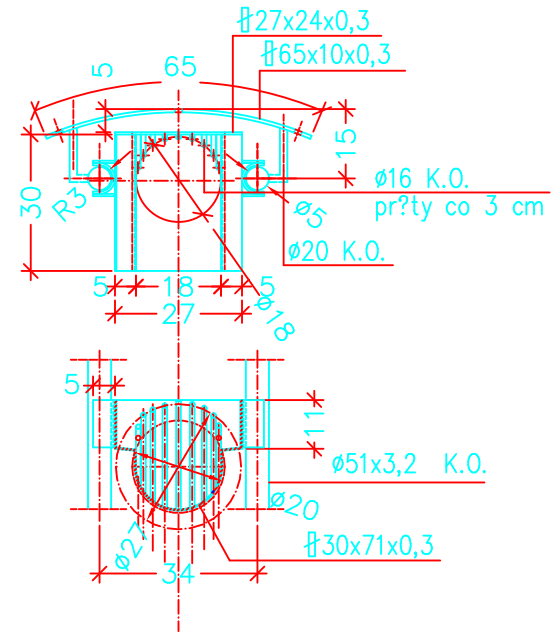


RYSUNEK MONTAŻOWY KRATY RZECZNEJ

SKALA 1 : 20



SKALA 1 : 10



SANITEX-EKO <small>Biuro Projektów i Usług Inwestycyjnych SANITEX - EKO 58-420 Lubawka, Al. Wojska Polskiego 19a tel.075-7411840, e-mail: sanitex-eko@wp.pl</small>		Umowa 55/06
Obiekt :	Remont studni kanalizacyjnych we wsi Ptaszków gmina Kamienna Góra	Stadium
Tytuł rys :	RYSUNEK ZESTAWCZY KRATY RZECZNEJ	Branża: SANITARNA
Inwestor :	Gmina Kamienna Góra Wojska Polskiego 10, 58-400 Kamienna Góra	Skala: 1:20
Projektant :	mgr inż. A. Danilecki	Data 12.2006r.
Sprawdził :		nr rys. W-5