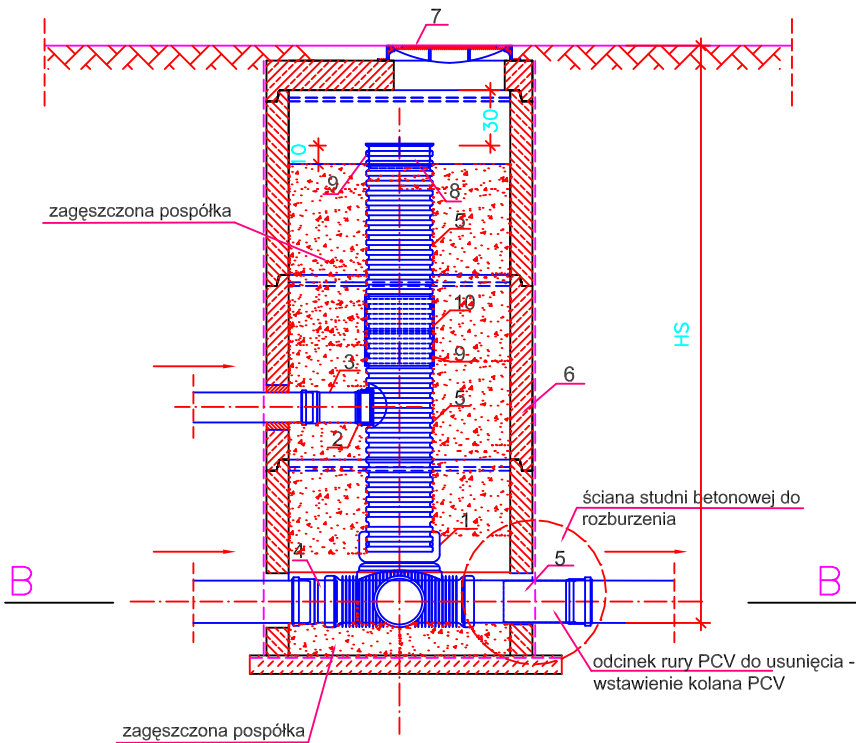


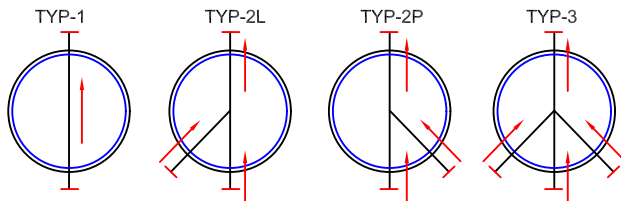
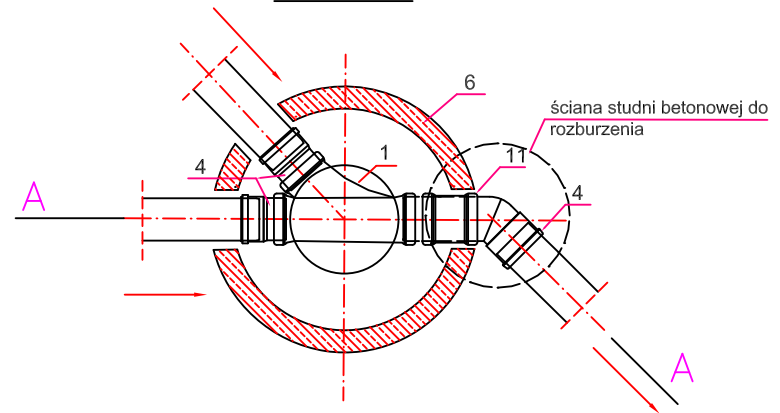
# MONTAŻ STUDNI DN400 WEWNĘTRZ STUDNI BETONOWEJ RYSUNEK ZESTAWCZY

A - A

SKALA 1 : 25



B - B



NR ELEM.	NAZWA , TYP, ROZMIAR KSZTAŁTKI
11.	mufa naprawcza PVC200
10.	mufa połączeniowa rury karbowanej 315
9.	uszczelka 315
8.	korek PCV
7.	wąż żeliwny DN 600
6.	studnia z kręgów beton. 1200 mm
5.	rura trzonowa karbowana DN 400
4.	kolano PVC
3.	sztucer PVC 160
2.	Złaczka PVC "IN-SITU" 160
1.	Kineta studni z tworzywa sztucznego

<b>SANITEX-EKO</b> <small>Biuro Projektów i Usług Inwestycyjnych SANITEX - EKO 58-420 Lubawka, Al. Wojska Polskiego 19a tel.075-7411840, e-mail: sanitex-eko@wp.pl</small>		Umowa 55/06
Obiekt :	Remont studni kanalizacyjnych we wsi Ptaszków gmina Kamienna Góra	Stadium
Tytuł rys :	RYSUNEK ZESTAWCZY	branża: SANITARNA
Inwestor :	Gmina Kamienna Góra Wojska Polskiego 10, 58-400 Kamienna Góra	Skala: 1:25
Projektant :	mgr inż. A. Danilecki	Podpis
Sprawdził :		Podpis
		Podpis
		Data 12.2006r.
		nr rys. W-2