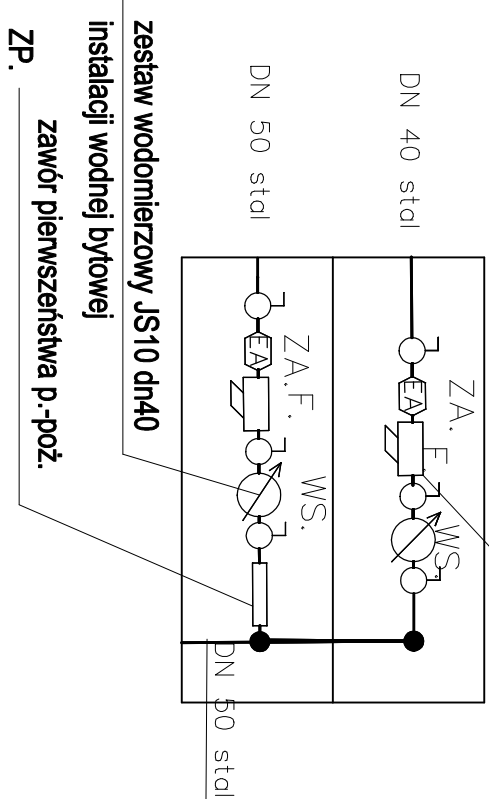


zestaw wodociemzowy JS10 dn40
instalacji hydrantowej



RUROCIĄG UKŁADAĆ NA PODSYPCE PIASKOWEJ GR. 15cm. OBSYPAC
PIASKIEM 20cm PONAD GÓRNĄ KRAWĘDZ RUROCIĄGU.
W PRZYPADKU WYPŁYCENIA RUROCIĄGU DO GŁĘBOKOŚCI 1,4m DO
GÓRNEJ KRAWĘDZI RUROCIĄGU, PRZYŁĄCZE NALEŻY DOCIEPLIĆ
IZOLACJĄ Z ŁUPKÓW Z PIANKI POLIURETANOWEJ GR. MIN. 10cm LUB
WARSTWĄ ŻUZŁA PALENISKOWEGO (LUB KERAMZYTU) GR. 30cm.

