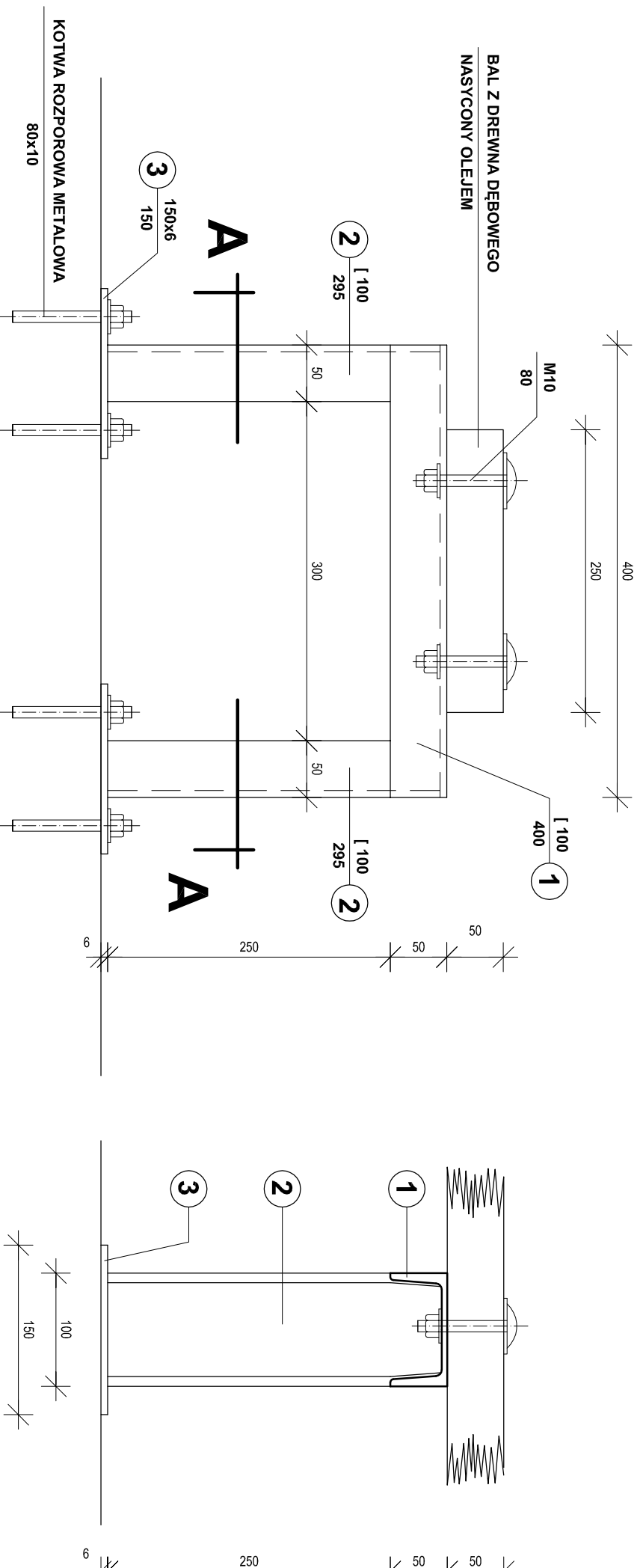


SZT.12

WSPORNIK ŁAWY ANTENOWEJ



STAL ST3SX
ELEKTRODY ER 146

UWAGA:
WSZYSTKIE SPOINY WYKONAĆ JAKO
PACHWINOWE O GRUBOŚCI 4MM

PRO-BUD PRACOWNIA PROJEKTOWA
58-306 WALBRZYCH UL. MAKOWA 21
TEL. (0-74) 66 53 288, KOM.600 306 408

Objekt:	BUDYNEK MIESZKALNY
Adres:	CZADROW 107-108. GMINA KAMIENNA GÓRA
Inwestor:	GMINA KAMIENNA GÓRA, AL. WOJSKA POLSKIEGO 10, KAMIENNA GÓRA
Jednostka projektowa:	"PRO-BUD" Pracownia Projektowa 58-306 WALBRZYCH UL. MAKOWA 21
Sporządził:	
mgr inż. Krzysztof Stelmach	
upr.bud. NBGP-V-7342/2/100/98	
Tytuł rysunku:	WSPORNIK ŁAWY ANTENOWEJ
Skala:	1:5
Data:	KWIECIEŃ 2010
	3