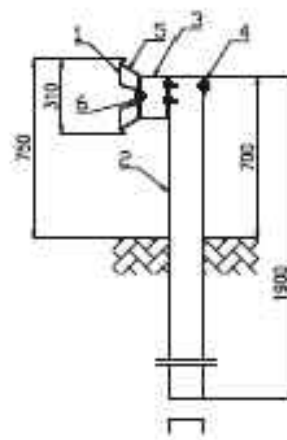
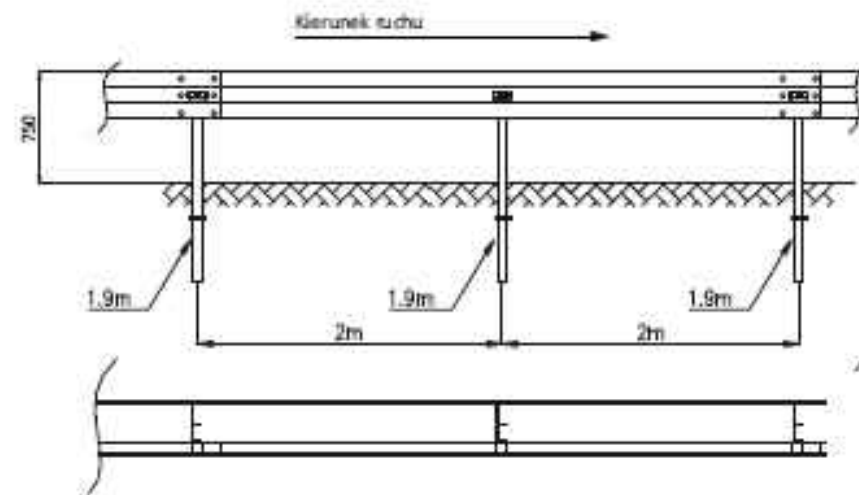


- Warstwa scieralna z betonu asfaltowego AC 0/11 gr 5 cm
- Podbudowa zasadnicza z betonu asfaltowego AC 0/16 gr. 6 cm
- Podbudowa pomocnicza z kamienia łamanego 0/63 gr. 20 cm
- Podbudowa pomocnicza z kruszywa stabilizowanego cementem Rm=2,5 MPa gr. 15 cm
- Podłoże G1 (zasypka przepustu gruntem sypkim E2 ≥ 120 MPa)
- Element przepustu

Dragowa bariera ochronna SP-06/2



- Legenda:
 1. Inka B
 2. Podkładka M16
 3. Węzorek B
 4. Pas pniełłowy
 5. Przekładka C12.0
 6. Podkładka M16

PROJEKT WYKONAWCZY		
Zadanie	Przebudowa drogi gminnej nr 114905D w Pisarzowicach	Żyłka nr: 26 dr. 153 dr. 152 dr. 151 W-PsV obr 7a Pisarzowice
Investor	Gmina Kamienna Gora Al. Wojska Polskiego 10, 58-400 Kamienna Gora	SKALA 1 : 50
Temat	Przekrój podłużny przepustu oraz szczegół bariery drogowej SP-06	Data luty 2017r
Projektant	mgr inż. Małgorzata Starega	Rys. nr 4